

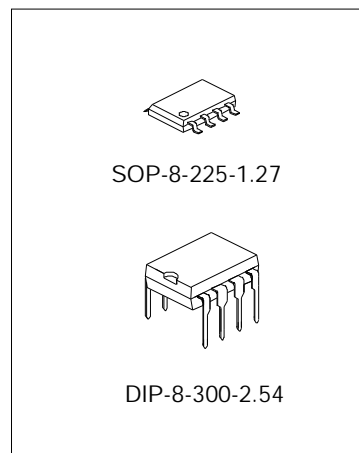
## 无级按键式室内调光灯控制电路

### 描述

SC3073是无级按键式室内调光灯控制电路。电路的输出经外围阻容网络可实现对台灯亮度进行无级调光控制。该电路可以直接同步50Hz/60Hz交流信号。电路采用CMOS工艺制造，外围元件少，使用简单方便。

### 主要特点

- \* 输出控制为无级调节
- \* 适用于 50Hz/220V、60Hz/110V 交流电工作。



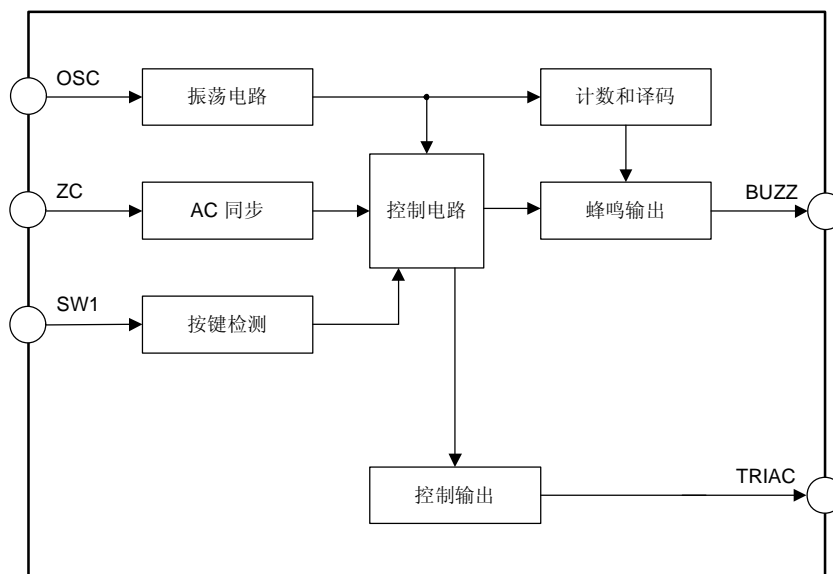
### 应用

- \* 无级按键式室内台灯
- \* 其它类型调光灯

### 产品规格分类

产品	封装形式
SC3073C	DIP-8-300-2.54
SC3073D	
SC3073CS	SOP-8-225-1.27
SC3073DS	

### 内部框图

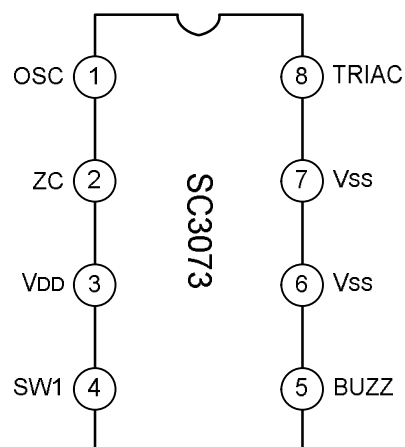


**极限参数**

参 数	符 号	参 数 范 围	单 位
工作电压	VDD	3.0~8.0	V
工作电流	IDD	≤1.0	mA
输入低电平电压	VIL	≤VSS+0.5	V
输入高电平电压	VIH	≥VDD-0.5	V
工作温度	Topr	0~80	°C
贮存温度	Tstg	-20~120	°C

**电气参数(除非特别说明, VDD=5.1V)**

参 数	符 号	测 试 条 件	最 小 值	典 型 值	最 大 值	单 位
工作电压	VDD		3.0	5.1	8.0	V
工作电流	IDD	VDD=5.1V	--	0.5	--	mA
TRIAC高电平输出电流	IOH	VOH=4.5V, VDD=5.1V	--	0.8	--	mA
TRIAC低电平输出电流	IOL	VOL=0.6V	--	5.0	--	mA
振荡频率	fOSC	ROSC=330kΩ	--	170	--	kHz
		ROSC=270kΩ	--	140	--	kHz
蜂鸣输出频率	fBUZ	fOSC=170kHz	--	2.6	--	kHz
		fOSC=140kHz	--	3.2	--	kHz
正常速度时间周期(SC3073C)	TN	AC=50Hz	--	9.0	--	S
慢速时间周期(SC3073D)	TS	AC=50Hz	--	18	--	S

**管脚排列图**


## 管脚说明

管脚号	管脚名称	说 明
1	OSC	振荡端
2	ZC	交流信号输入端
3	VDD	电源正端
4	SWI	按键端
5	BUZZ	蜂鸣输出端
6	VSS	电源负端
7		
8	TRIAC	控制输出端

## 功能描述

## 1. 短 PUSH 模式（ON/OFF 模式）：

当正常速度时：PUSH SW1 时间小于 0.4 秒视为短 PUSH 模式

当慢速时：PUSH SW1 时间小于 0.8 秒视为短 PUSH 模式

长 PUSH 模式（连续模式）：

当正常速度时：PUSH SW1 时间大于 0.4 秒视为长 PUSH 模式

当慢速时：PUSH SW1 时间大于 0.8 秒视为长 PUSH 模式

## 2. 关闭模式为无延迟关闭模式，调光模式分为正常速度和慢速两种。

SC3073 分为 SC3073C，SC3073D 两种。

SC3073C: 正常速度，无延迟关闭模式。

SC3073D: 慢速，无延迟关闭模式。

无延迟关闭模式：若原来为开启（ON）状态，短 PUSH 一次就为关闭（OFF）状态，再一次短 PUSH 又变为开启（ON）状态。

## 3. 长 PUSH 时会有调光作用，调光方式为亮→暗→亮→暗循环调光，长 PUSH 结束时即停止调光。

当长 PUSH 调光时，调的亮度达到最亮时，BUZZER 会发出 BI-BI 两声，此时停止调光则亮度刚好达至最亮。

长 PUSH 调光时，灯泡亮度由亮→暗→亮→暗至原亮度或由暗→亮→暗→亮至原亮度为一次循环。

一次循环时间正常速度为 9 秒，慢速为 18 秒。

长 PUSH 调光时，假如开始时调光由亮→暗，则停止一段时间后继续调也是从亮→暗；若开始时由暗→亮，则后来继续时也是暗→亮。

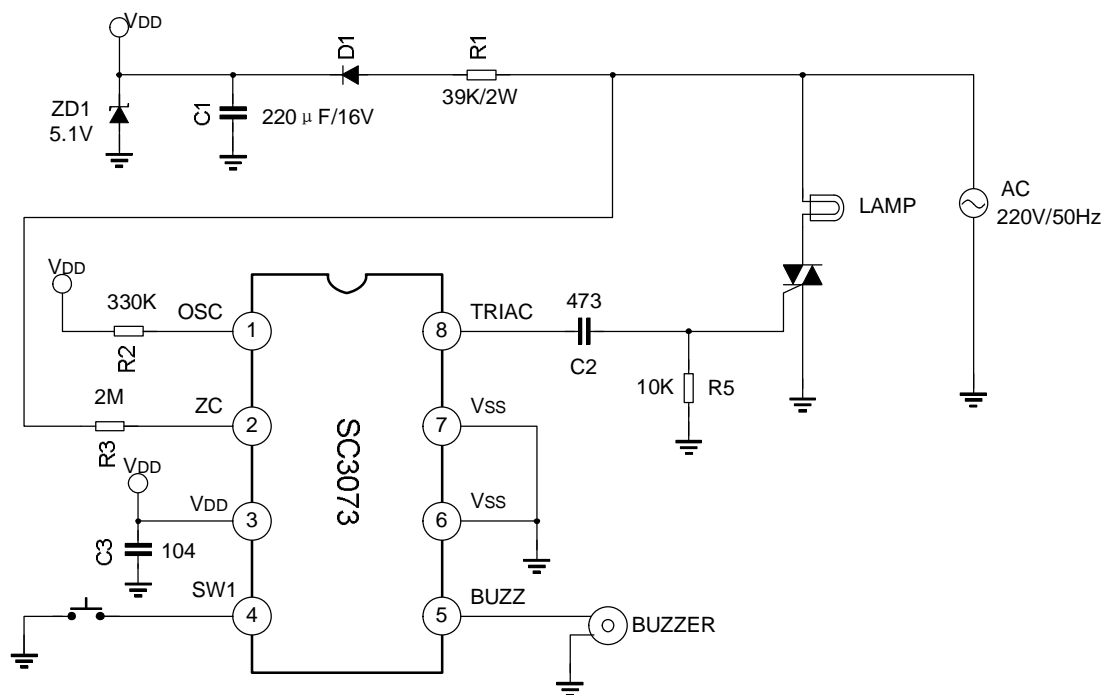
4. 记忆功能

在每次重新开灯时，都以上一次关灯时的亮度为准。

5. 本资料中所定的时间以 AC=50Hz 为基准，若 AC=60Hz，则所有的时间都除以 1.2。

6. SC3073 典型应用图中的电容 C3 与 VDD, VSS 管脚之间的距离越近越好。

典型应用电路图



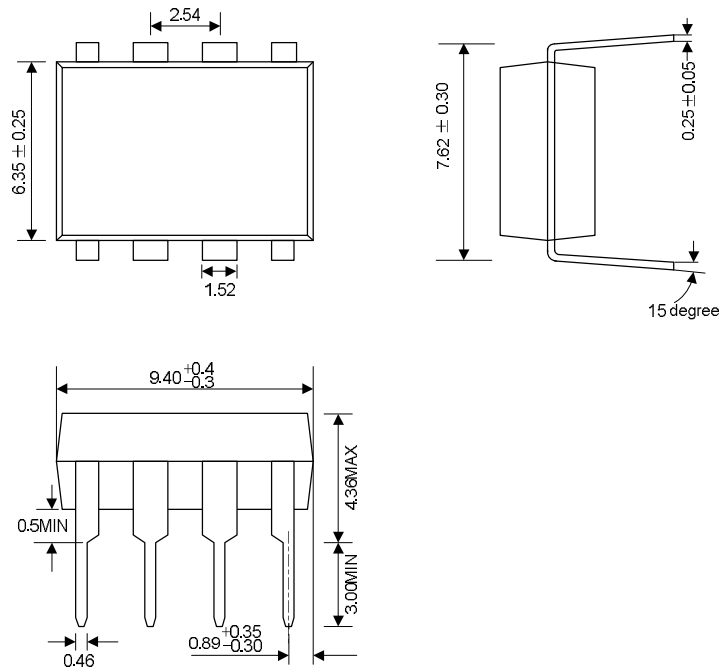
SC3073C: 正常速度, 无延迟关闭模式  
 SC3073D: 慢速, 无延迟关闭模式

AC	R1	R2	R3
220V/50Hz	39K/2W	330K	2M
110V/60Hz	20K/1W	270K	2M

封装外形图

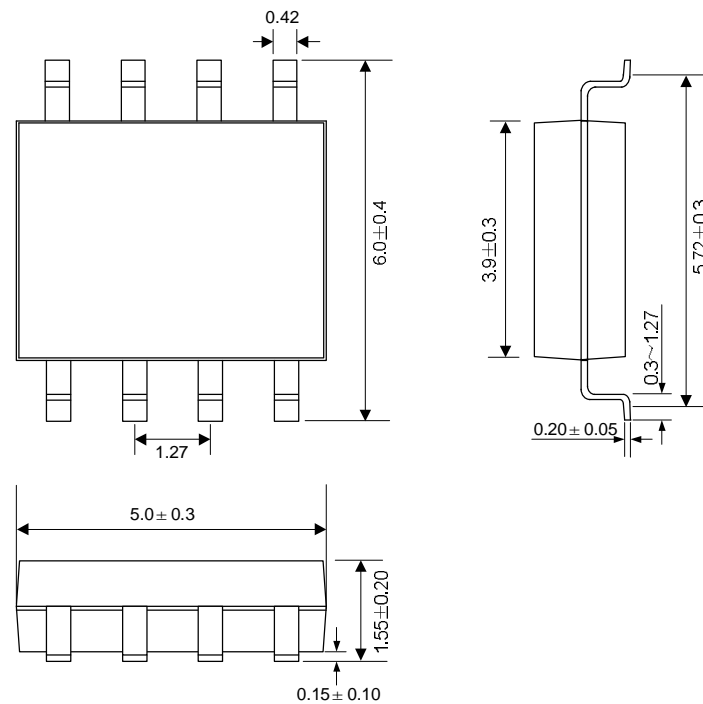
DIP-8-300-2.54

单位: mm



SOP-8-225-1.27

单位: mm





### MOS电路操作注意事项:

静电在很多地方都会产生，采取下面的预防措施，可以有效防止MOS电路由于受静电放电影响而引起的损坏：

- 操作人员要通过防静电腕带接地。
- 设备外壳必须接地。
- 装配过程中使用的工具必须接地。
- 必须采用导体包装或抗静电材料包装或运输。

## 附

修改记录:

日期	版本号	描述	页码
2002.03.29	1.0	原版	
2002.10.10	1.1	修改“极限参数”和“电气参数”	2
2005.12.29	1.2	增加“SOP-8-225-1.27”的封装外形图	